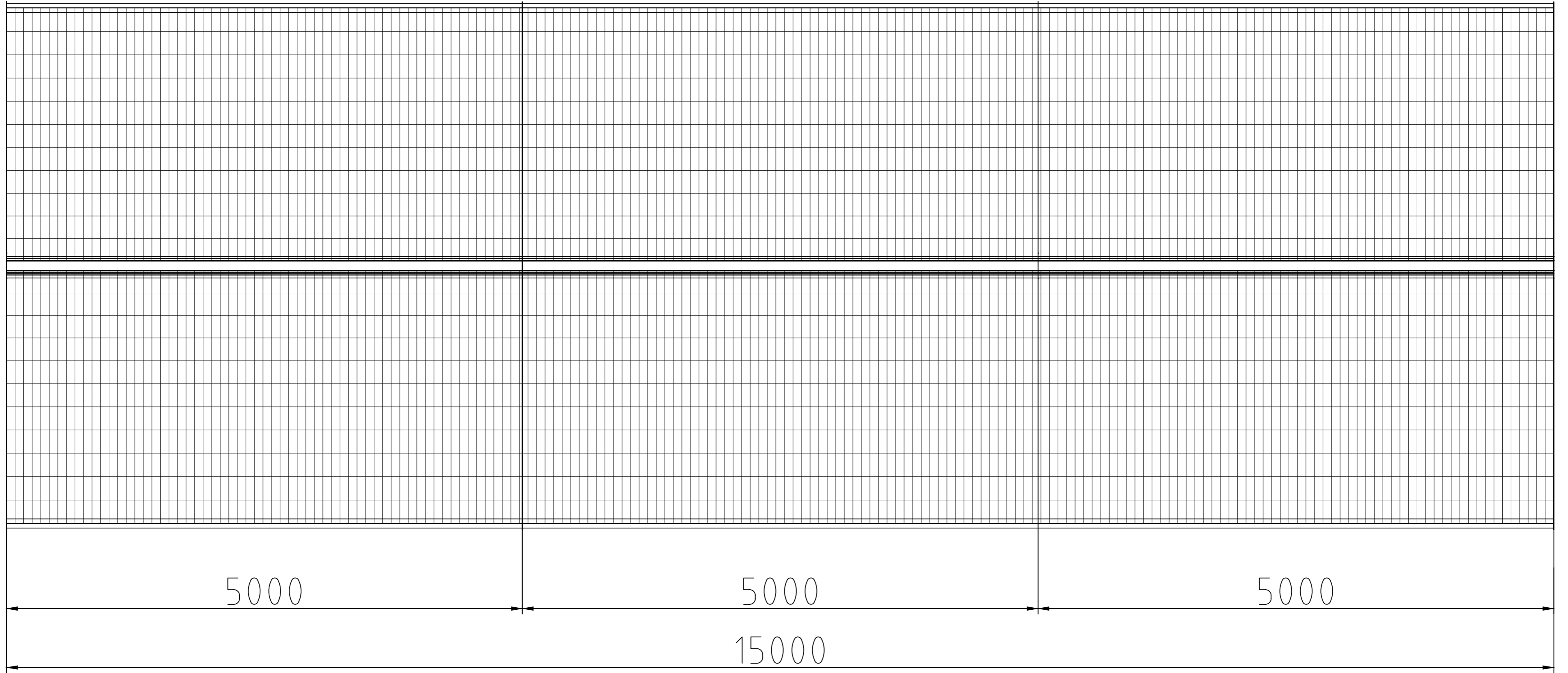


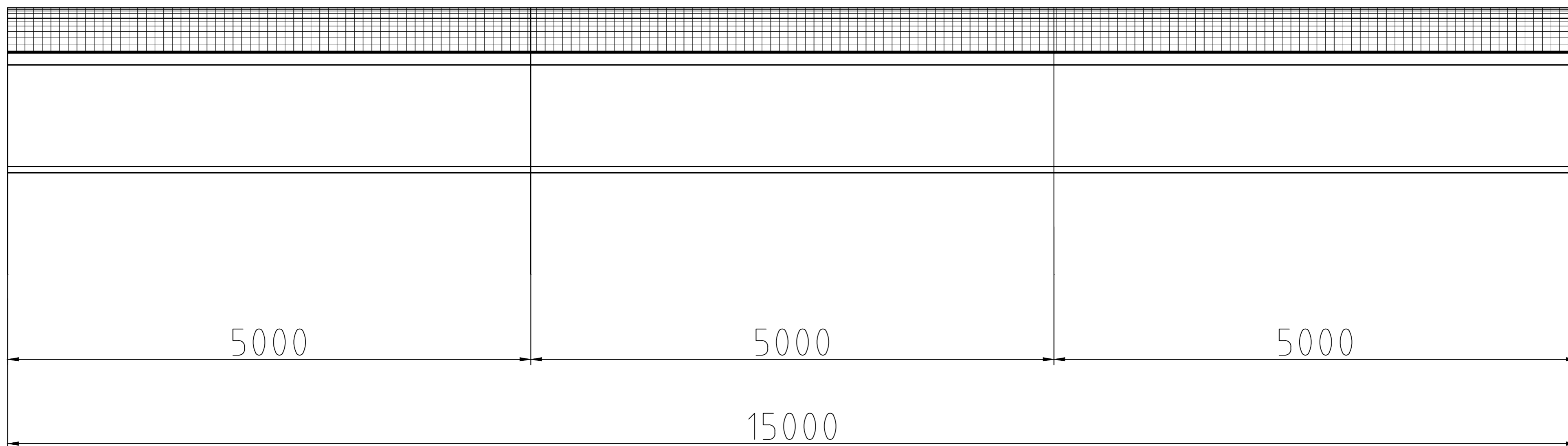
膜结构车棚

施工图

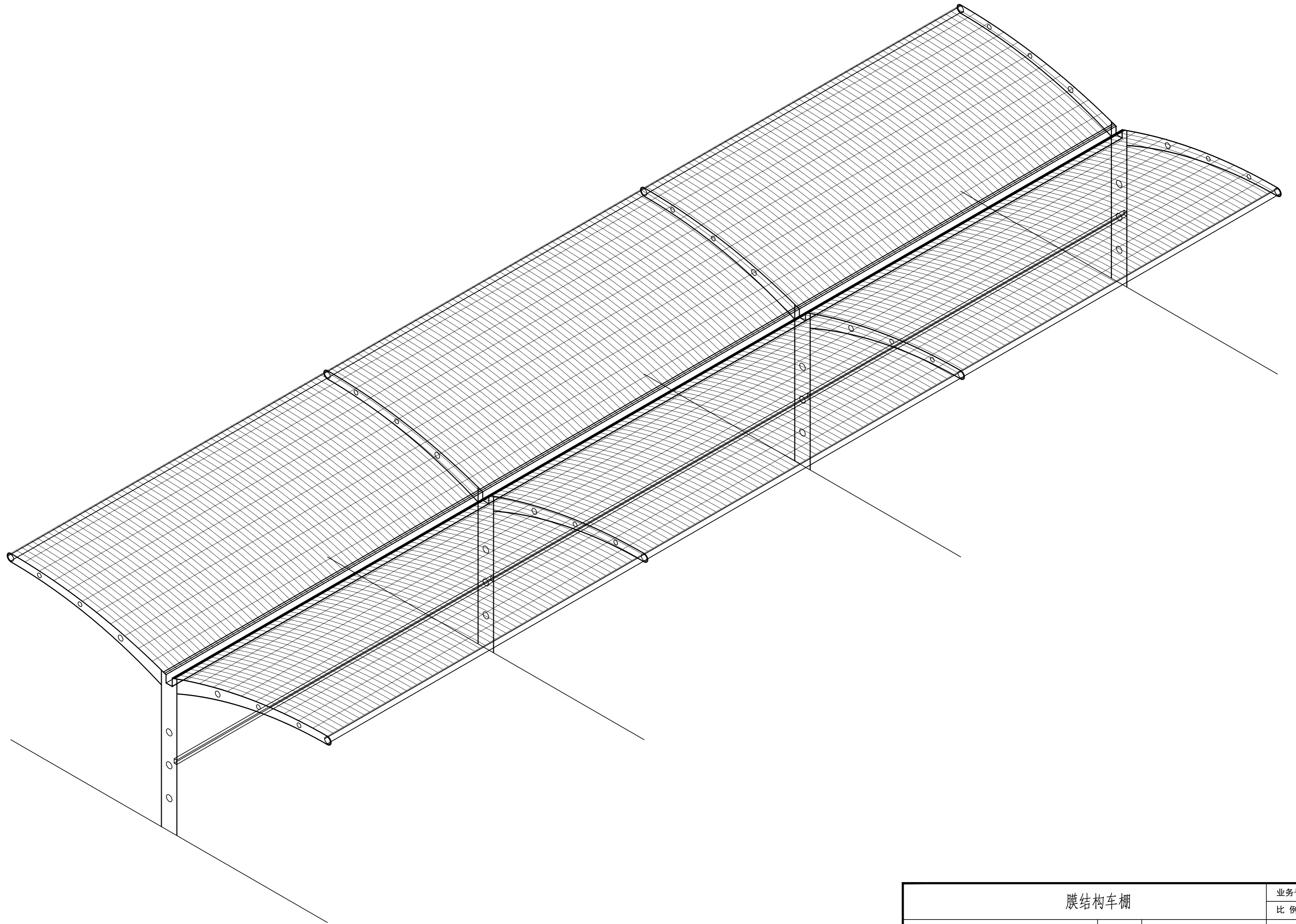
2024.05



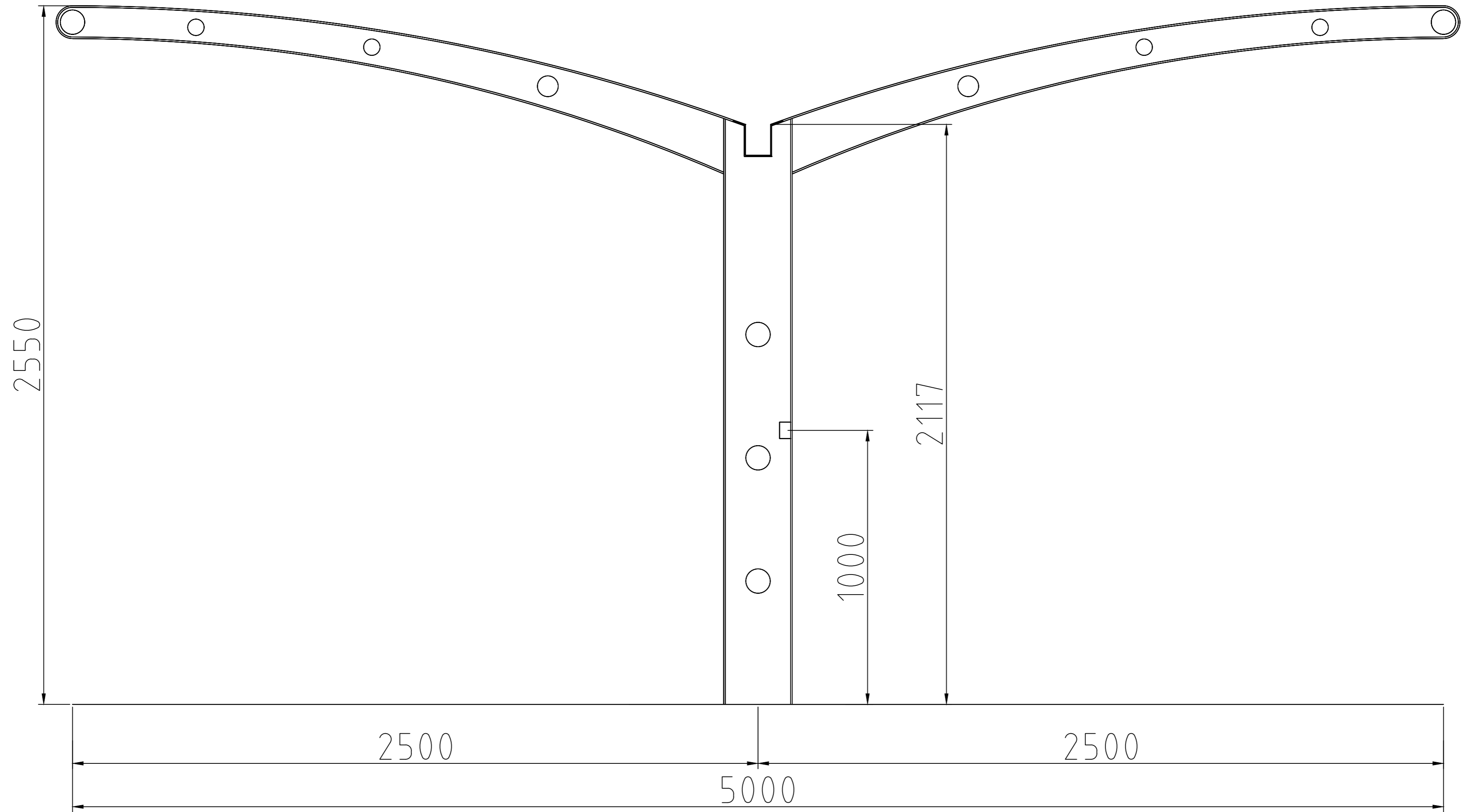
膜结构车棚		业务号	
		比例	标注尺寸
工程名称	膜结构车棚方案图	材料	Q235
		数量	见施工图
图纸内容	平面图	图号	03
		日期	2024.05



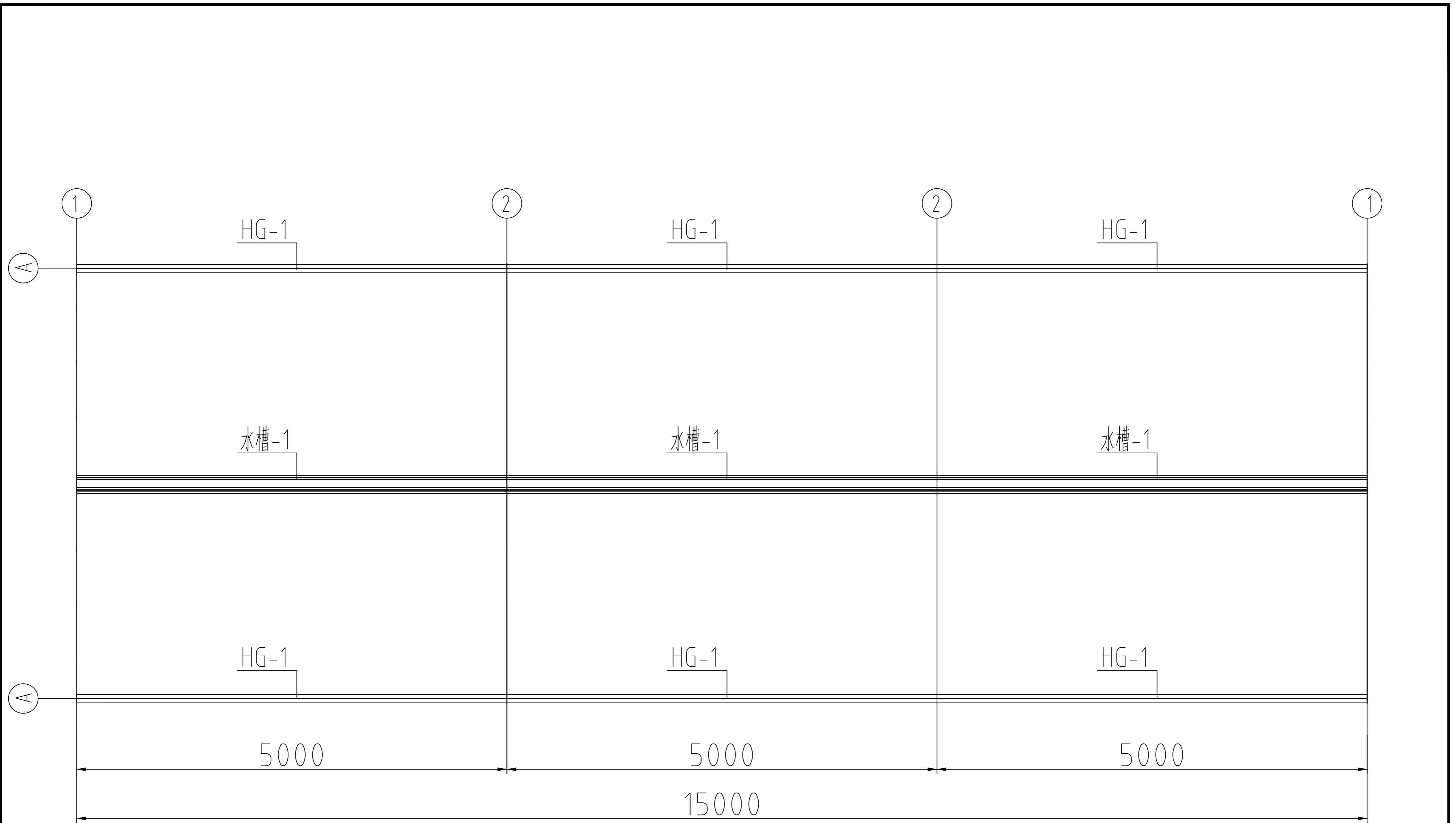
膜结构车棚		业务号	
		比例	标注尺寸
工程名称	膜结构车棚方案图	材料	Q235
		数量	见施工图
图纸内容	前视图	图号	04
		日期	2024.05



膜结构车棚		业务号	
		比例	标注尺寸
工程名称	膜结构车棚方案图	材料	Q235
		数量	见施工图
图纸内容	轴侧图	图号	05
		日期	2024.05



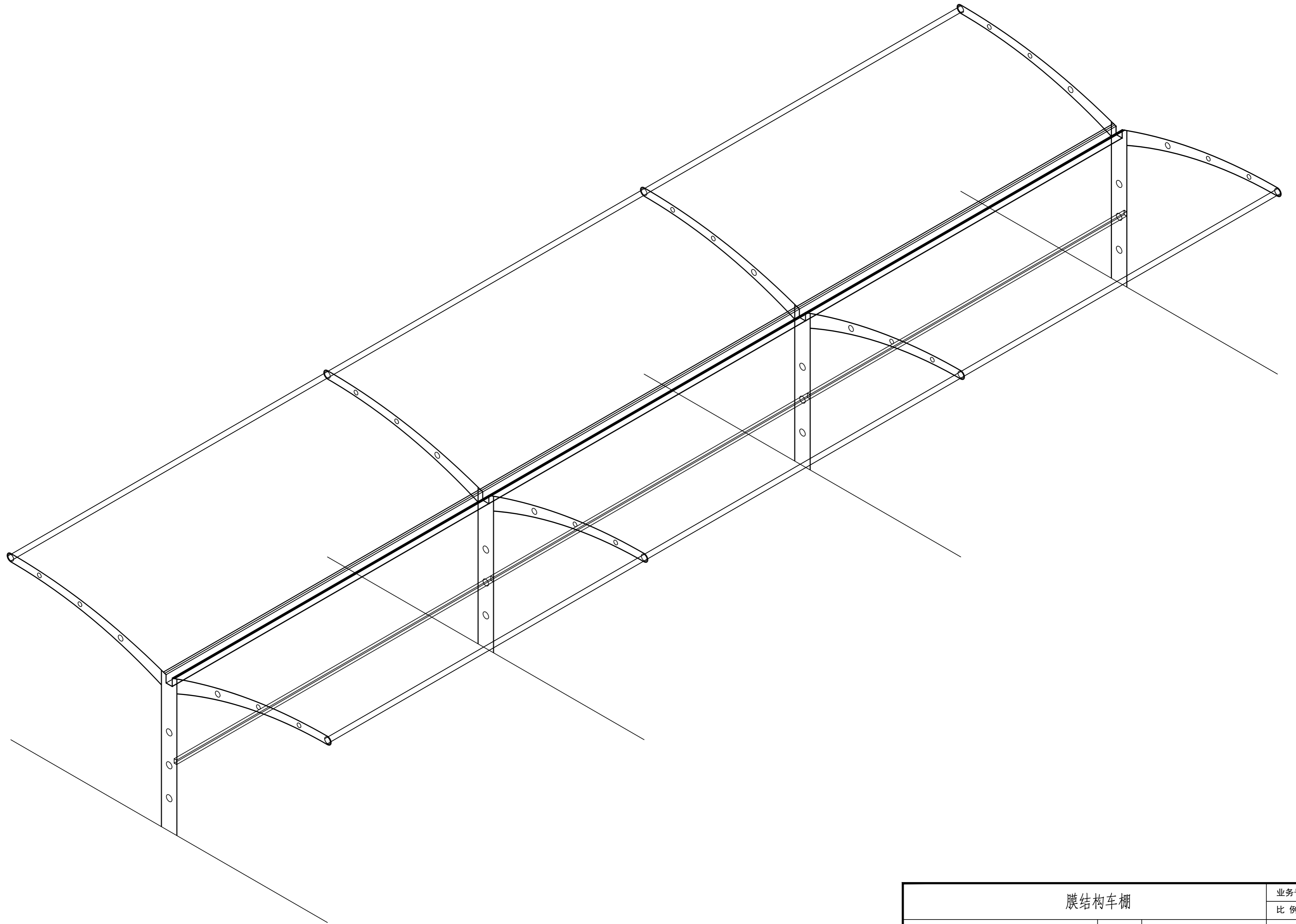
膜结构车棚		业务号	
		比例	标注尺寸
		材料	Q235
		数量	见施工图
		图号	06
		日期	2024.05
工程名称	膜结构车棚方案图		
图纸内容	侧视图		



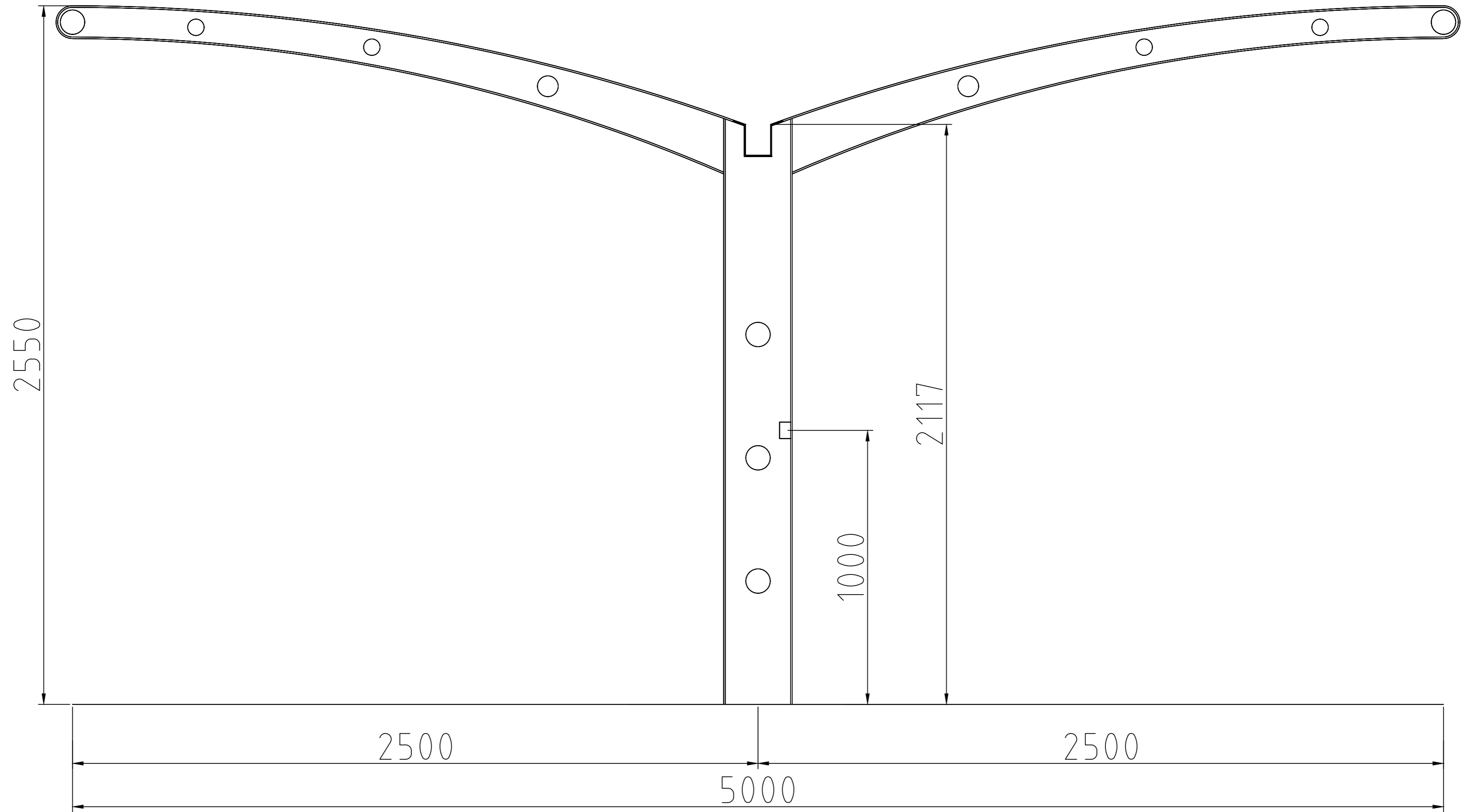
膜结构车棚			业务号	
			比例	标注尺寸
工程名称	膜结构车棚方案图		材料	Q235
			数量	见施工图
图纸内容	平面图		图号	03
			日期	2024.05



膜结构车棚			业务号	
			比例	标注尺寸
工程名称	膜结构车棚方案图	材料	Q235	
		数量	见施工图	
图纸内容	前视图	图号	04	
		日期	2024.05	

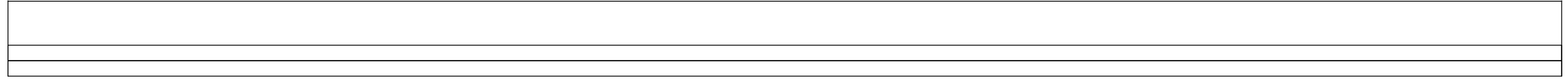


膜结构车棚		业务号	
		比例	标注尺寸
工程名称	膜结构车棚方案图	材料	Q235
		数量	见施工图
图纸内容	轴侧图	图号	05
		日期	2024.05



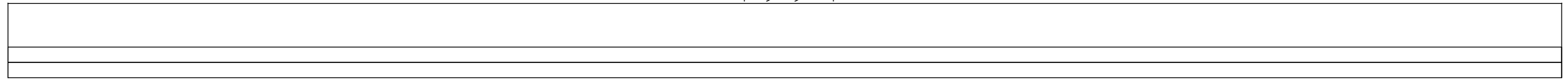
膜结构车棚		业务号	
		比例	标注尺寸
		材料	Q235
		数量	见施工图
		图号	06
		日期	2024.05
工程名称	膜结构车棚方案图		
图纸内容	侧视图		

4994



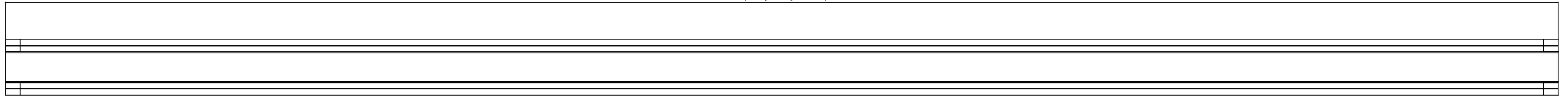
HG-1 $\phi 89 \times 3.5$
L=4994 X 6根

4994

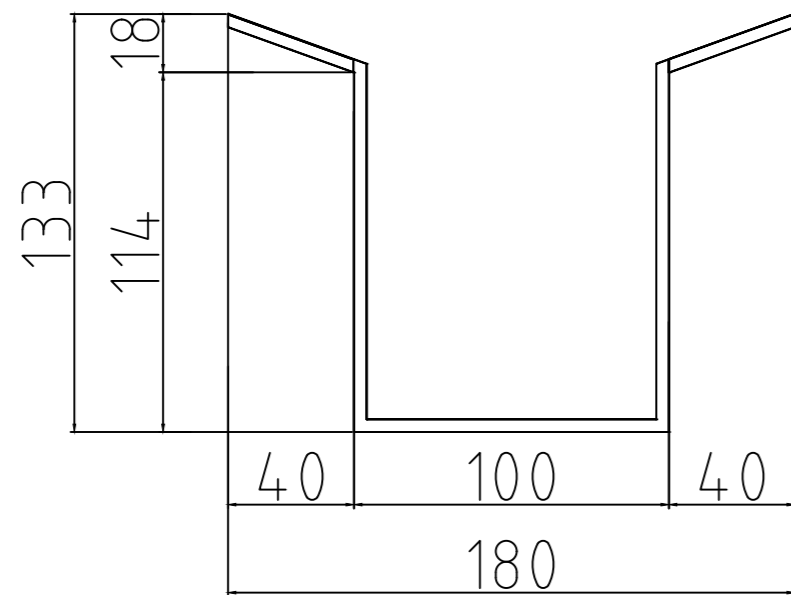


充电杆-1 $40 \times 60 \times 2.5$
L=4994 X 3根

4994

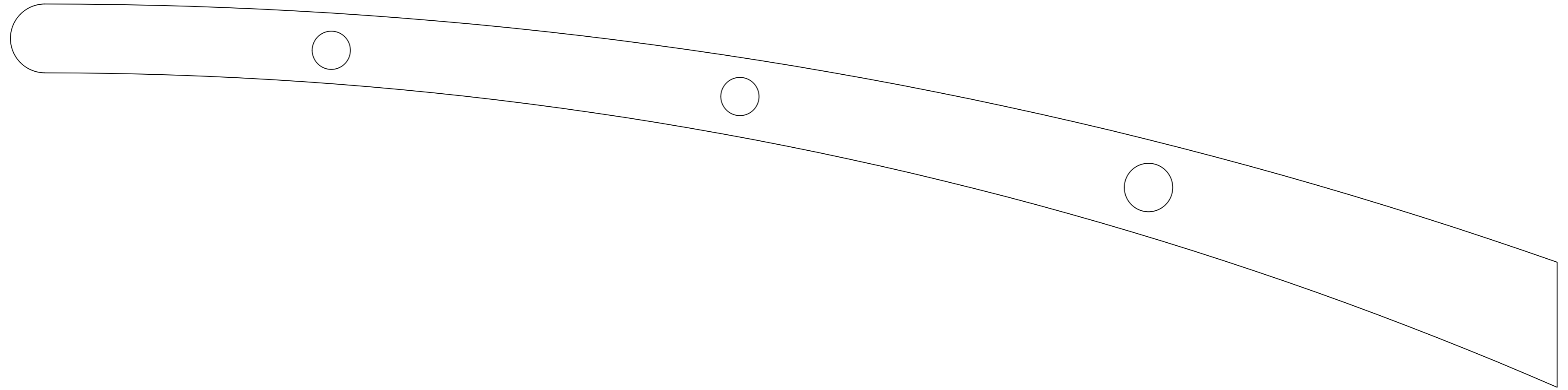


水槽-1 $t=4$
L=4994 X 3根



水槽-1 $t=4$
侧立面图

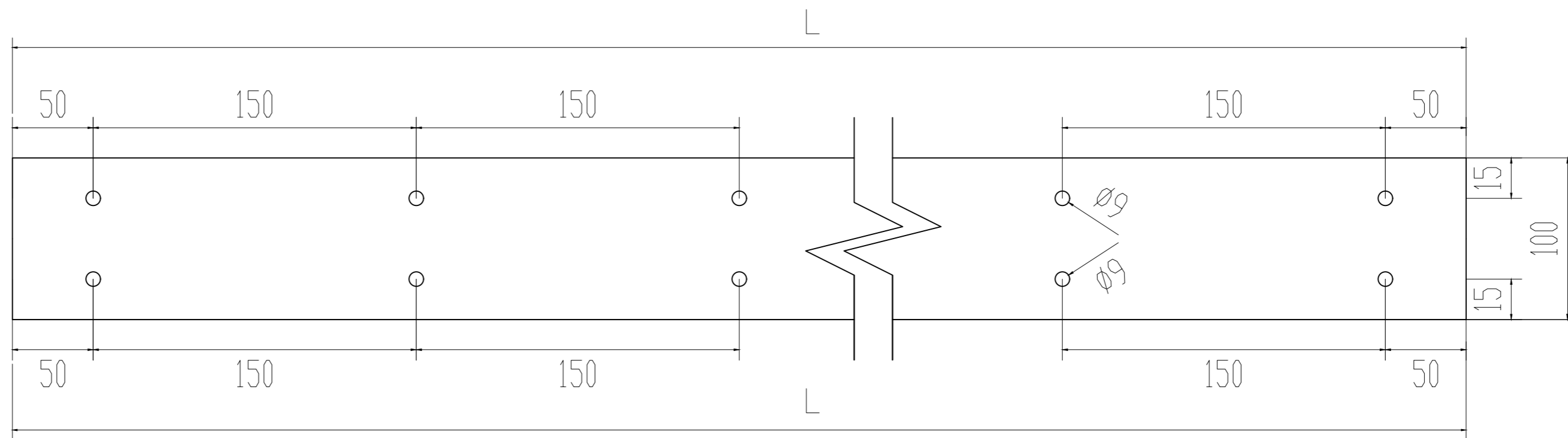
膜结构车棚		业务号	
		比例	标注尺寸
工程名称	膜结构车棚方案图	材料	Q235
		数量	见施工图
图纸内容	拆分图	图号	11
		日期	2024.05



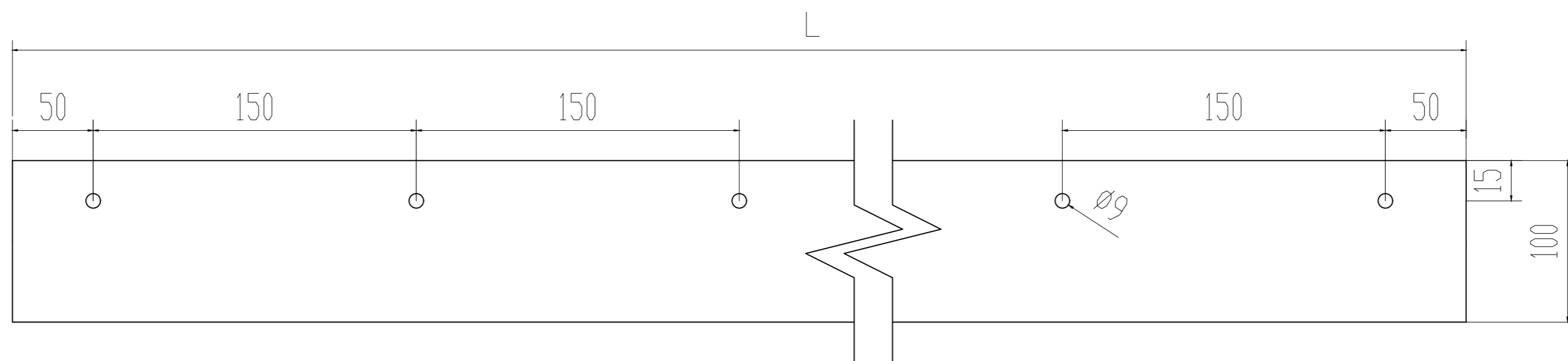
腹板-1 t=6

共7组

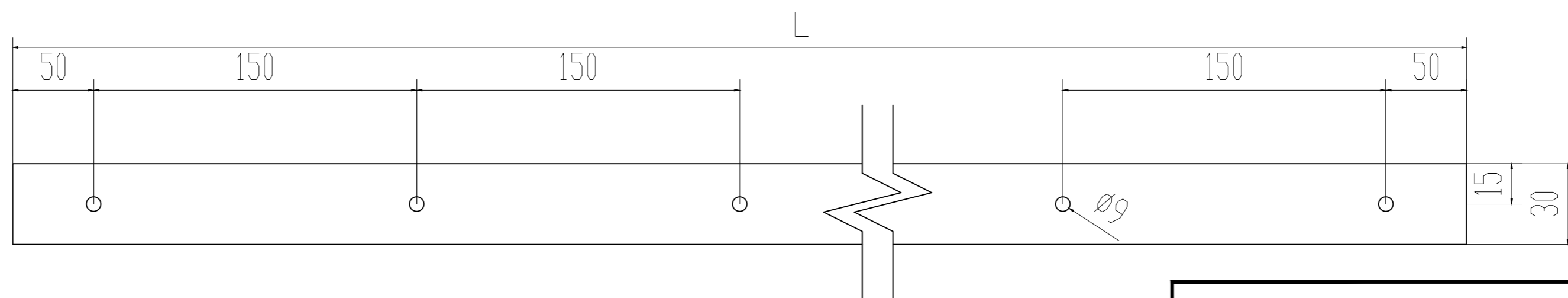
膜结构车棚		业务号	
		比例	标注尺寸
工程名称	膜结构车棚方案图	材料	Q235
		数量	见施工图
图纸内容	腹板	图号	12
		日期	2024.05



② 轴线图 100 宽钢板钻孔示意 t=6
共 2 组 主意正反

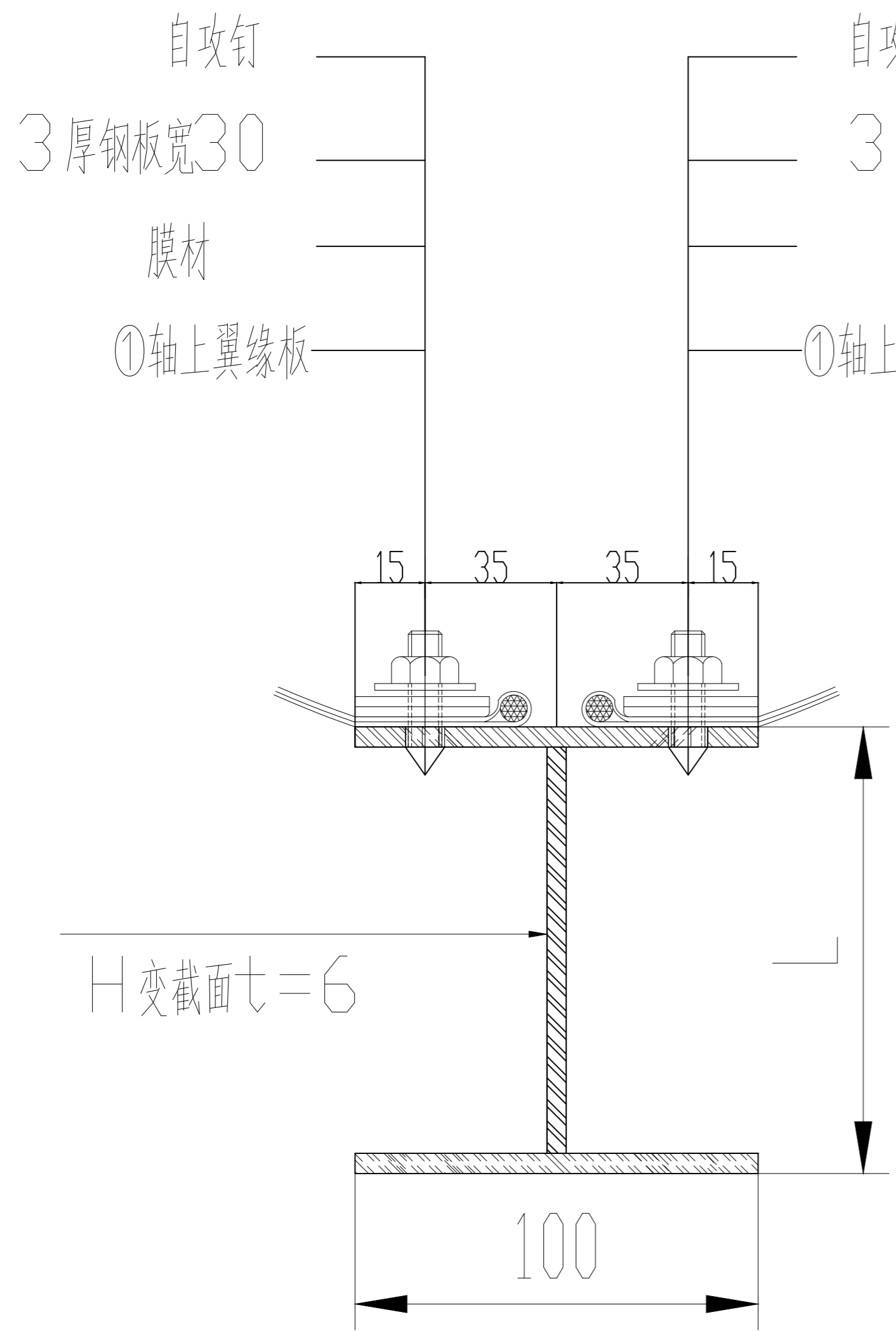


① 轴线图 100 宽钢板钻孔示意 t=6
共 2 组 主意正反



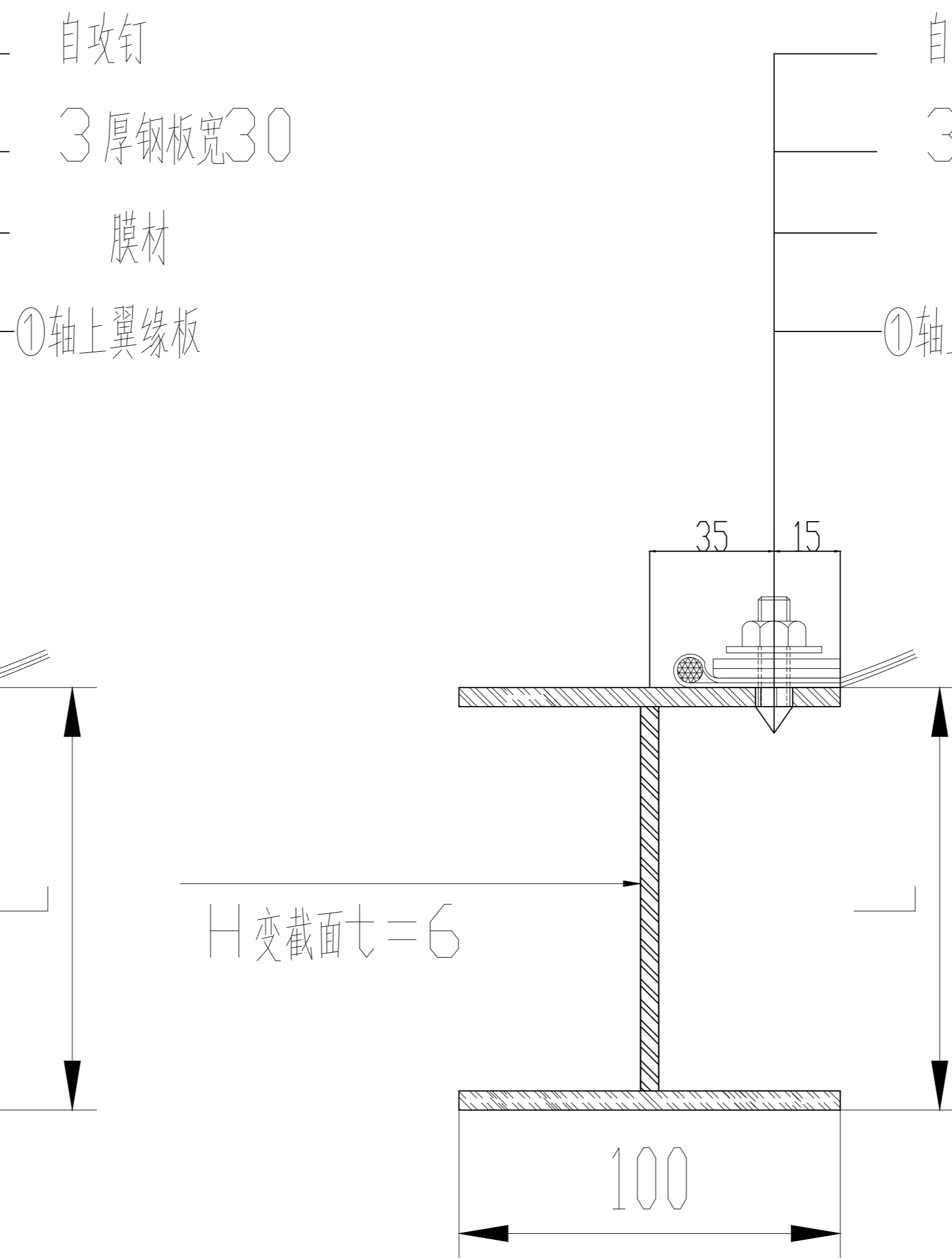
100 宽钢板配扁铁 30 宽厚 3 长度与其相同, 配套钻孔

膜结构车棚		业务号	
比例		标注尺寸	
工程名称	膜结构车棚方案图	材料	Q235
数量		数量	见施工图
图纸内容	钢板钻孔	图号	13
		日期	2024.05



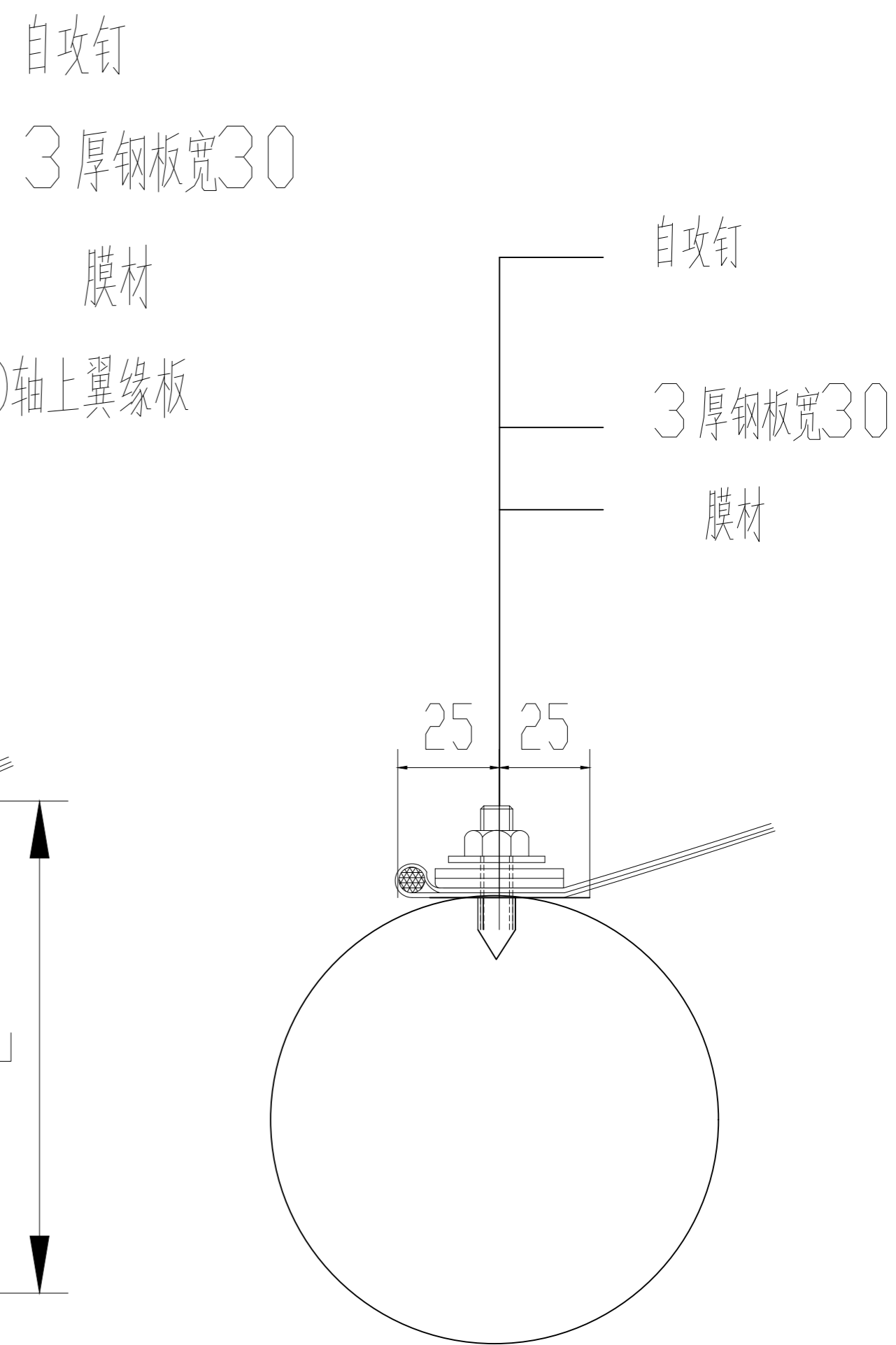
② 轴膜压边示意

注意正反



① 轴膜压边示意

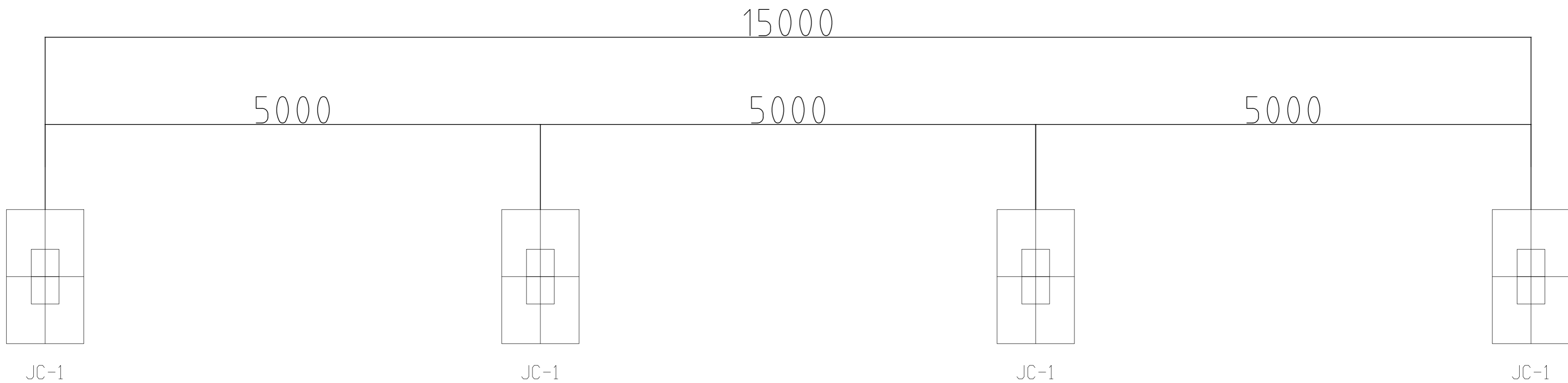
注意正反



△ 轴压膜示意图

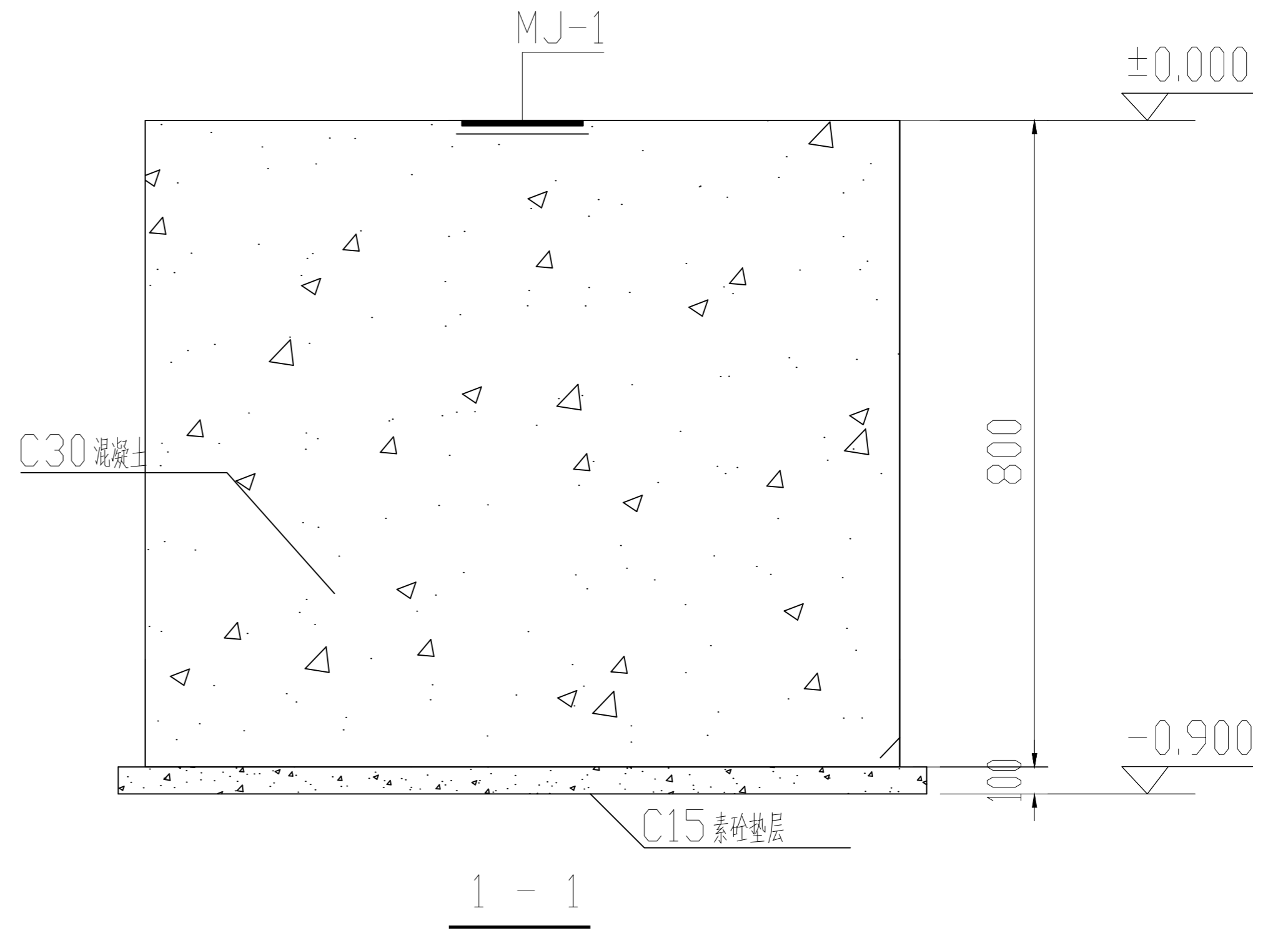
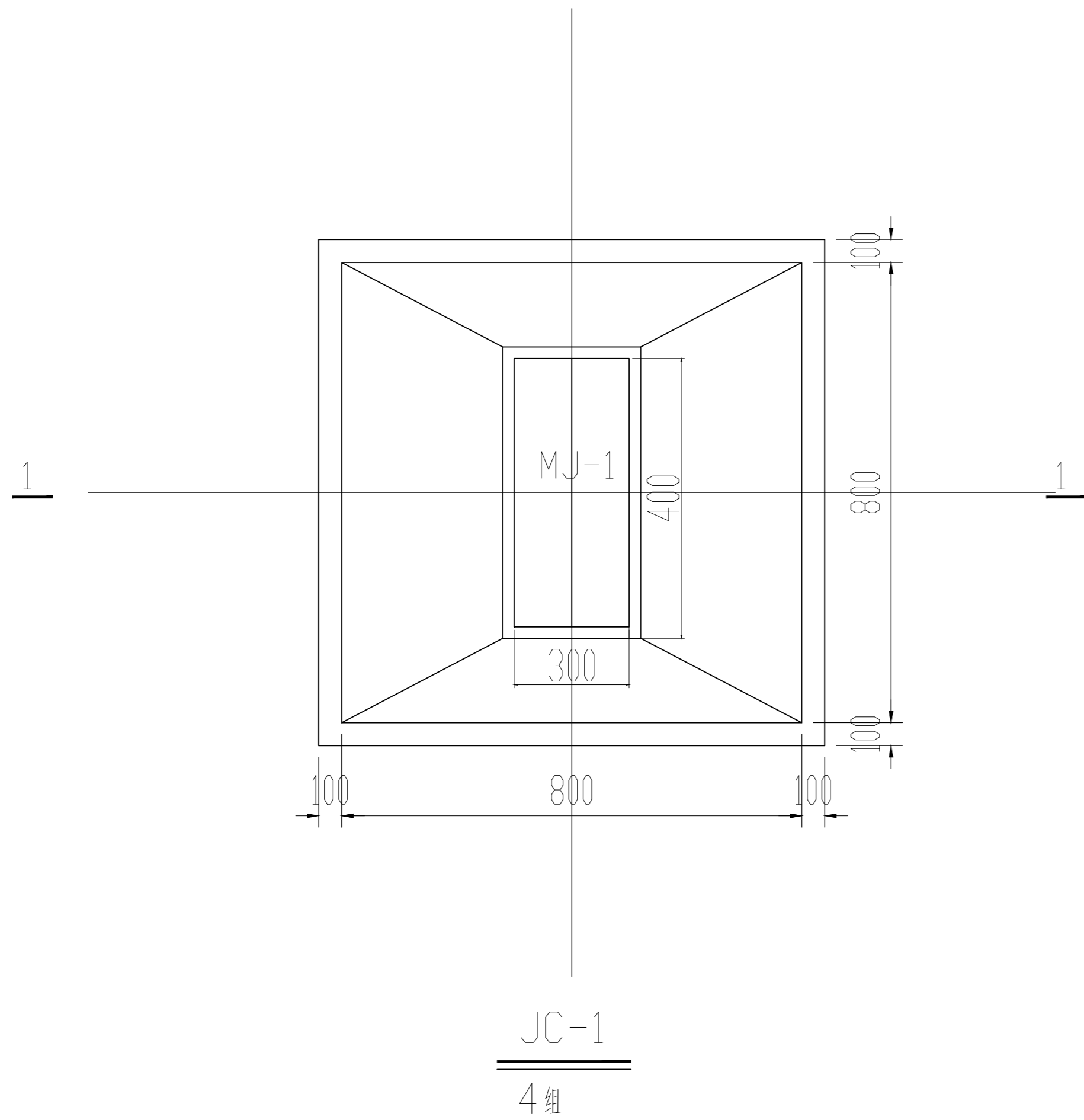
注意正反

膜结构车棚			业务号	
			比例	标注尺寸
工程名称	膜结构车棚方案图		材料	Q235
图纸内容	压膜示意图		数量	见施工图
			图号	14
			日期	2024.05



基础图布置图

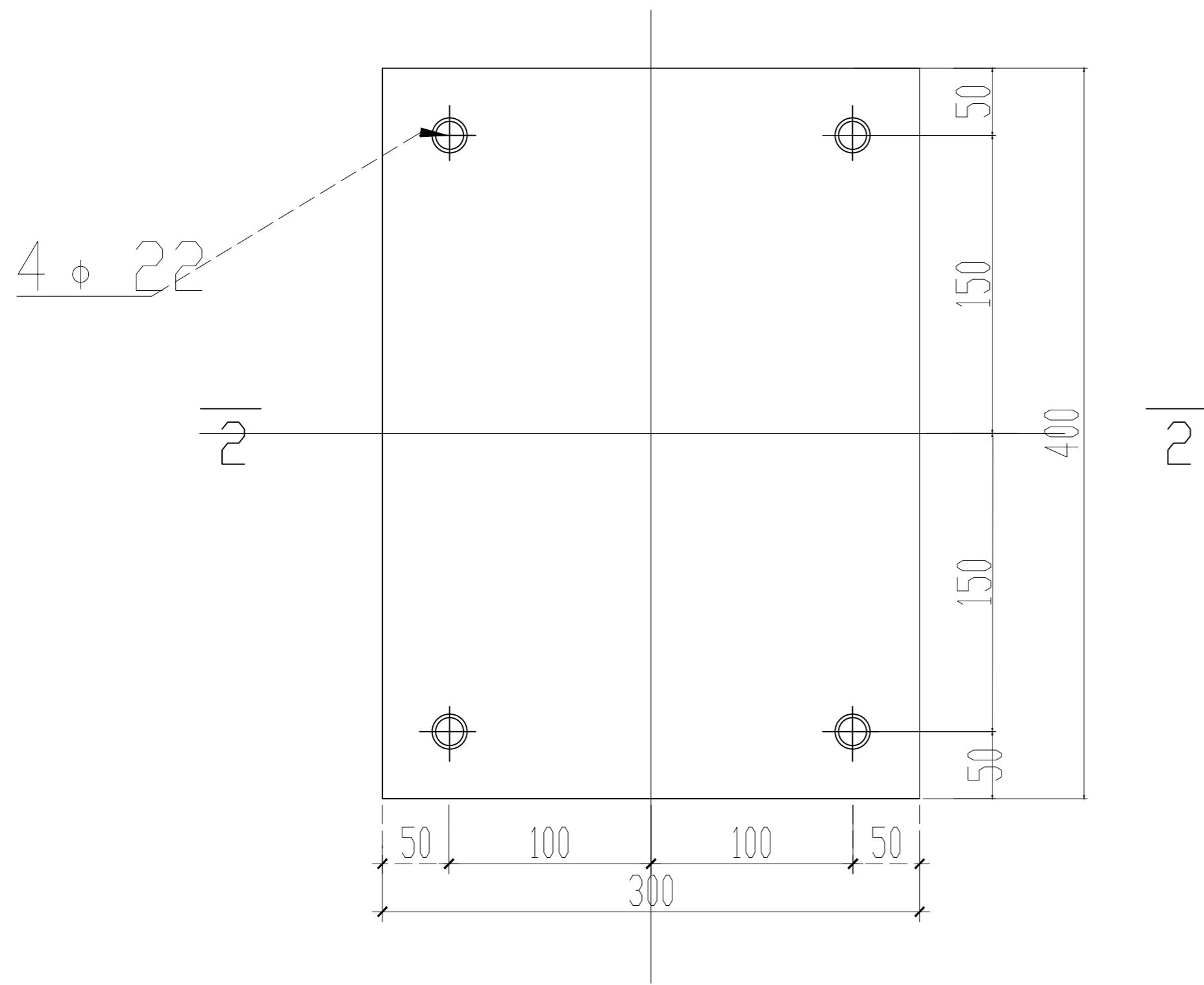
膜结构车棚			业务号	
			比例	标注尺寸
	工程名称	膜结构车棚方案图	材料	Q235
			数量	见施工图
	图纸内容	基础图布置图	图号	16
			日期	2024.05



注:

-0.900处为地基的持力层,如持力层承载力不够应根据现场情况处理。

膜结构车棚		业务号	
		比例	标注尺寸
		材料	Q235
		数量	见施工图
		图号	17
		日期	2024.05
工程名称	膜结构车棚方案图		
图纸内容	JC-1		



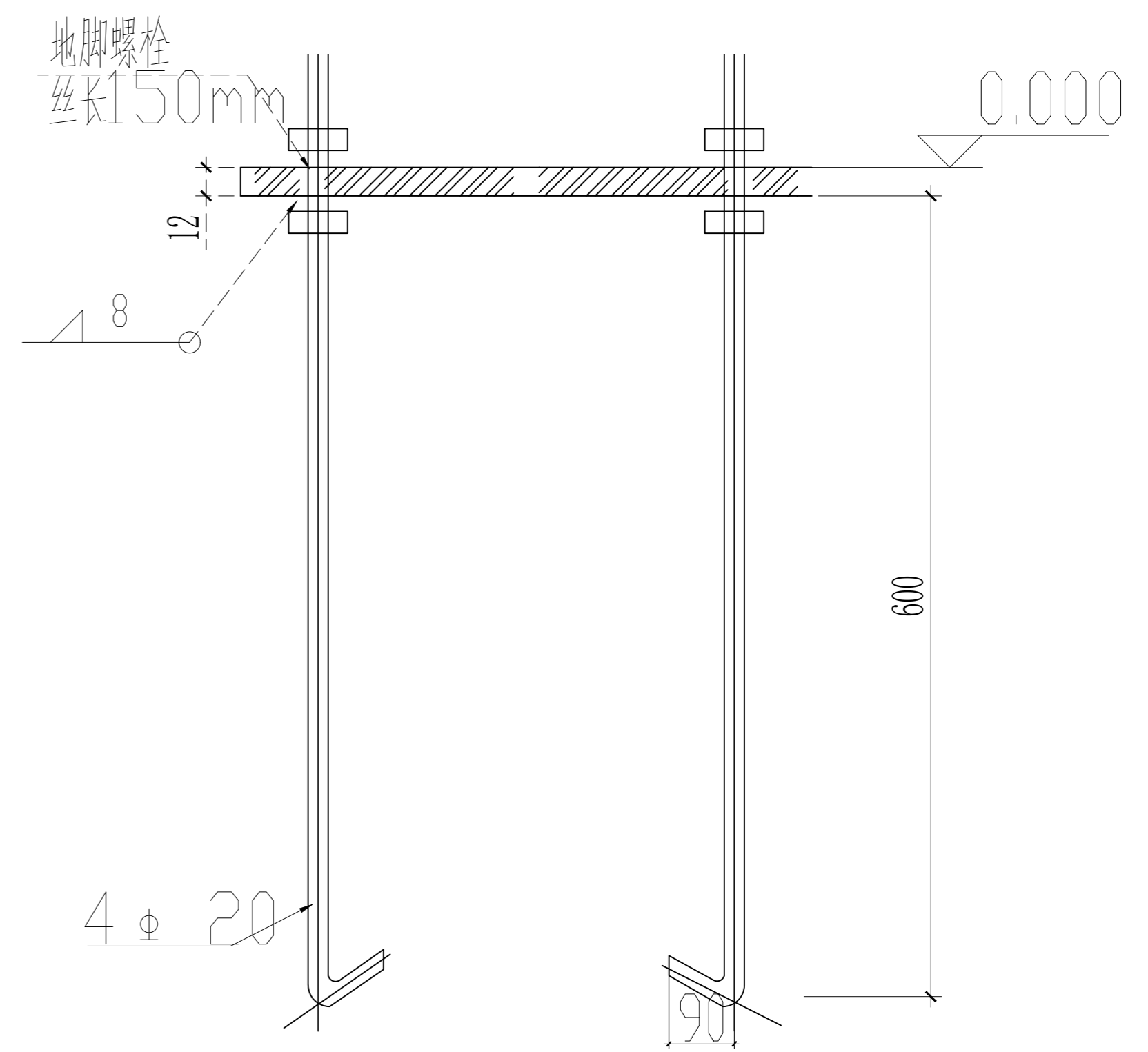
4 ϕ 22

2-2

2-2

MJ-1

7块



地脚螺栓
丝长150mm

12

1:8

0.000

600

4 ϕ 20

90

2-2

膜结构车棚		业务号	
		比例	标注尺寸
工程名称	膜结构车棚方案图	材料	Q235
		数量	见施工图
图纸内容	MJ-1	图号	18
		日期	2024.05